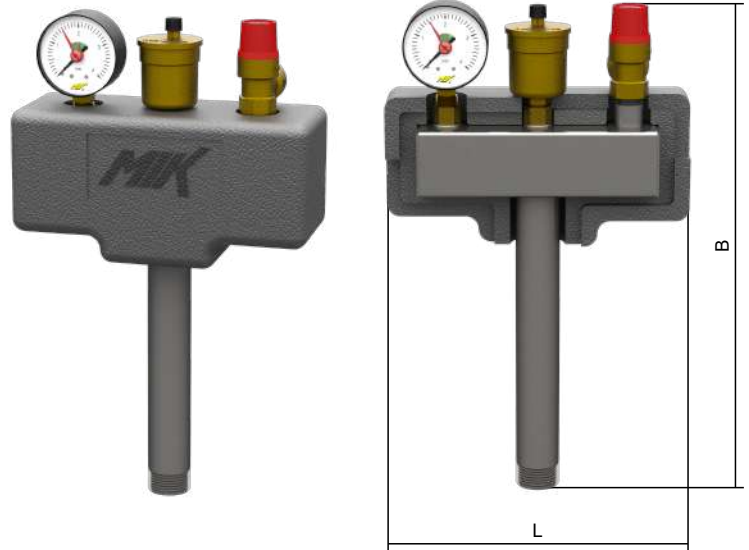


Kesselsicherheitsgruppen SG DD

Leistung bis 350 kW

- Montageeinheit für geschlossene Heizungsanlagen
- Manometer und Schnellentlüfter Anschlüsse:
 - G 3/8" Innengewinde
- Galvanisch verzinkt (HRN EN ISO 2081) und verchromt (DIN 50962)
- Gebrauchsfertig bestückt mit:
 - Manometer Ø63/ 4 bar/3/8" mit automatischem Absperrventil
 - Schnellentlüfter 3/8" mit automatischem Absperrventil
 - Sicherheitsventil 3 bar
 - EPS 20 mm Isolierung nach DIN 4102-B2
 - Typ: EPS Isolierung für Kesselsicherheitsgruppen (K2a-K5a)
 - Code: IZOLEPS-SG



MIK Kesselsicherheitsgruppe SG DD mit Isolierung

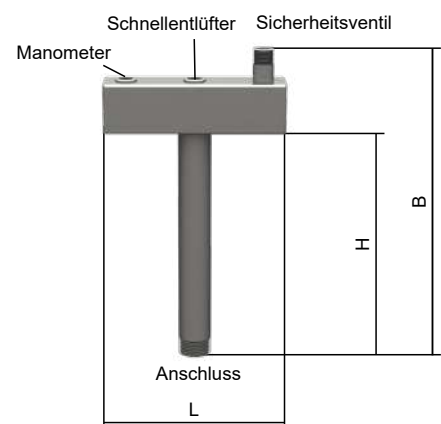


Typ	Montagelänge L [mm]	Montagehöhe B [mm]	Anschluss	Sicherheitsventil	Leistung [kW]	Code
SG/I 50 DD	230	380	R 1" Außengewinde	1/2"	50	860 050 DD
SG/I 100 DD	230	395	R 1" Außengewinde	3/4"	100	860 100 DD
SG/I 200 DD	230	420	R 1" Außengewinde	1"	200	860 200 DD
SG/I 350 DD	230	425	R 1 1/4" Außengewinde	1 1/4"	350	860 350 DD

Stahlkonsolen für Kesselsicherheitsgruppen SG DD

Leistung bis 350 kW

- Montageeinheit für geschlossene Heizungsanlagen
- Manometer und Schnellentlüfter Anschlüsse:
 - G 3/8" Innengewinde"
- Sicherheitsventil Anschluss
- Galvanisch verzinkt (HRN EN ISO 2081) und verchromt (DIN 50962)



Typ	Montagelänge L [mm]	Montagehöhe B [mm]	Anschluss	Anschlusslänge H [mm]	Sicherheitsventil Anschluss	Leistung [kW]	Code
K2a DD (SG 50 DD)	180	319	R 1" Außengewinde	237	R 1/2" Außengewinde	50	860 312
K3a DD (SG 100 DD)	180	322	R 1" Außengewinde	237	R 3/4" Außengewinde	100	860 313
K4a DD (SG 200 DD)	180	327	R 1" Außengewinde	237	R 1" Außengewinde	200	860 314
K5a DD (SG 350 DD)	180	332	R 1 1/4" Außengewinde	239	R 1 1/4" Außengewinde	350	860 315