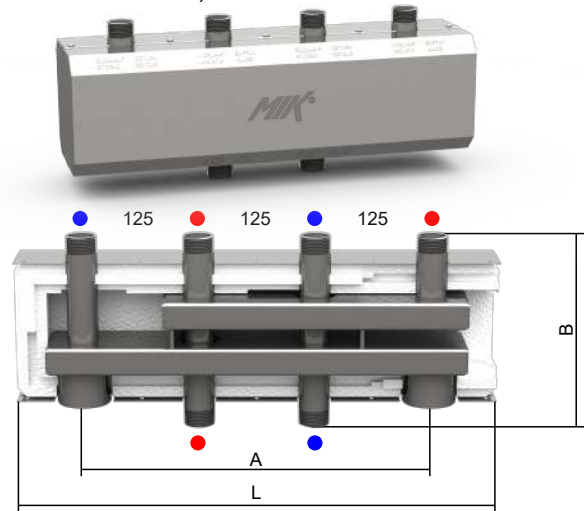


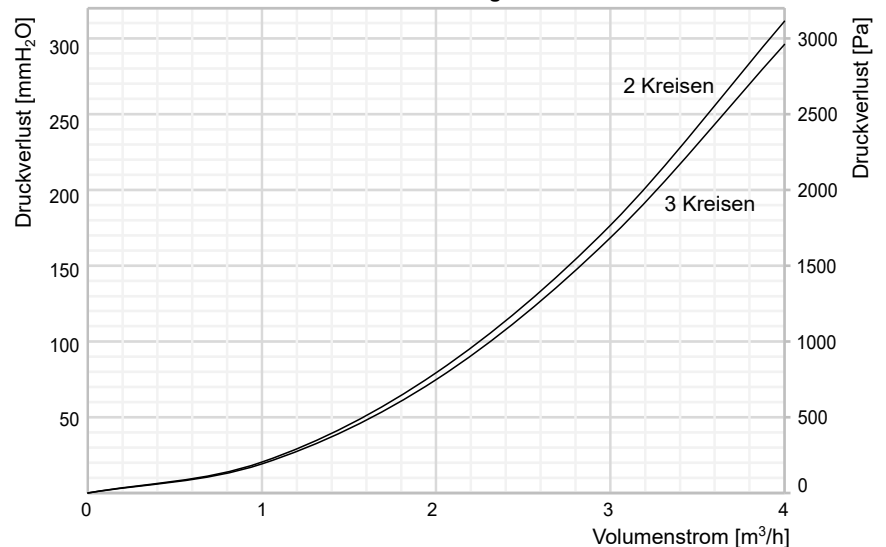
Kombinierter Vor- und Rücklaufverteiler HVI

Leistung bis 50 kW bei Temperaturdifferenz 20 °C und Volumenstrom 2,3 m³/h

- 2 bis 7 Heiz- oder Kühlkreislauf
- Kesselanschlüsse unten
- Abnehmeranschlüsse oben
- Vor- und Rücklauf Anschlüsse nebeneinander
- Kompaktbauweise mit integriertem Vor- und Rücklauf
- Vor- und Rücklaufkammer thermisch getrennt
- Material: Kohlenstoffstahl S235
- Kammern mit Zinklamellenbeschichtung
fZn-nc-480h nach DIN EN ISO 10683
- Isolierung für Heizung oder Kühlung mit
verzinktem Stahlblechmantel 0,6 mm
- Eingepresste Vor- und Rücklauf Beschriftung
im Stahlblechmantel



Druckverlustdiagramm



Technische Merkmale

Kesselanschlüsse	R 1" Außengewinde
Abnehmeranschlüsse	R 1" Außengewinde
IsolierungHeizung	EPS 35 mm (DIN 4102-B2)
IsolierungKühlung	FEF 19 mm (EN 14304)
Betriebstemperatur max. _{EPS}	90 °C
Betriebstemperatur max. _{FEF}	85 °C
Betriebsüberdruck max.	6 bar
K _{vs} Wert	22,8
Anschlussabstand	125 mm
Einbauhöhe, B	210 mm
Isolierunghöhe	155 mm
Hergestellt nach	2014/68/EU

Typ	Montagelänge L [mm]	Stützen Ausladung A [mm]	Anzahl der Heizgruppen	Code
HVI-2	520	375	2	841 102
HVI-3	770	375	3	841 103
HVI-4	1020	625	4	841 104
HVI-5	1270	625	5	841 105
HVI-6	1520	875	6	841 106
HVI-7	1770	875	7	841 107



MIK Wandkonsole WK 80

- Ausladung 160 oder 220 mm bis zur Verteilermite
- Galvanisch verzinkt (HRN EN ISO 2081) und verchromt (DIN 50962)
- Einschließlich Schrauben, Dübel, Unterlegscheiben und Dämpfungselemente
- Verpackungseinheit: 2 St.
- Code: **840 010** (160 mm)
- **840 011** (220 mm)



MIK Wandbefestigungen H-HW

- Ausladung 160 oder 220 mm bis zur Verteilermite
- Galvanisch verzinkt (HRN EN ISO 2081) und verchromt (DIN 50962)
- Einschließlich Schrauben und Dübel
- Verpackungseinheit 2 St.
- Code: **850 101** (160 mm)
- **850 102** (220 mm)

