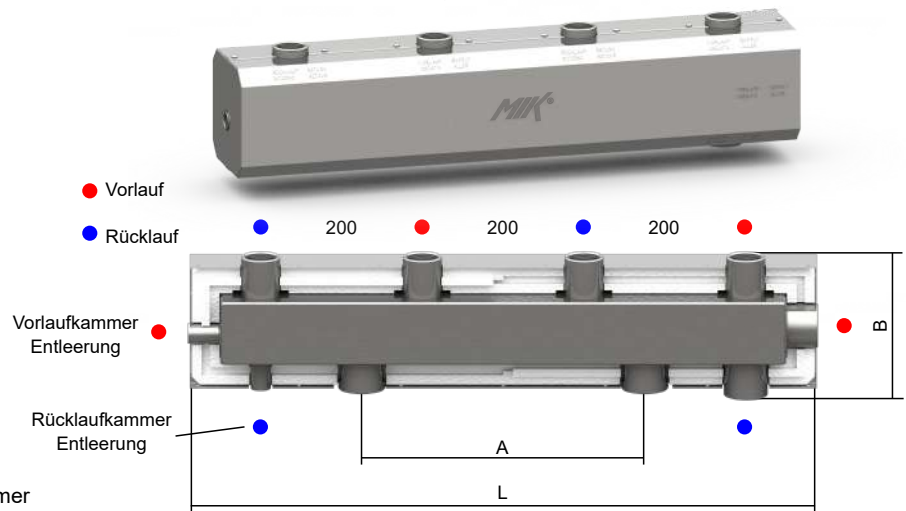


Kombinierter Vor- und Rücklaufverteiler HV 80/200 SU

Leistung bis 120 kW bei Temperaturdifferenz 20 °C und Volumenstrom 5,3 m³/h

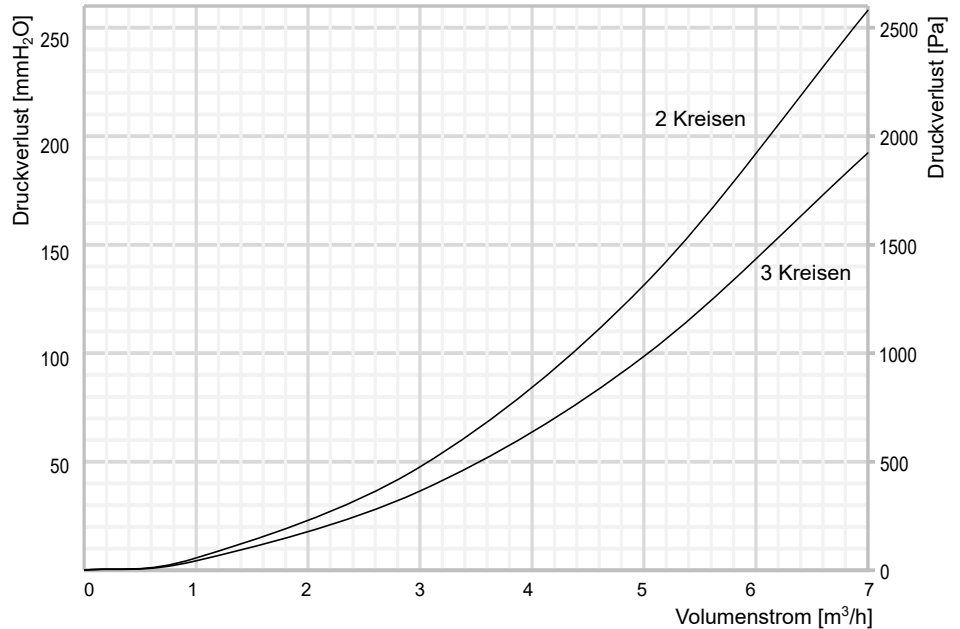
- 2 bis 6 Heiz- oder Kühlkreislauf
- Kesselanschlüsse: Vorlaufanschluss seitlich, Rücklaufanschluss unten
- Abnehmeranschlüsse oben
- Vor- und Rücklauf Anschlüsse nebeneinander
- Kompaktbauweise mit integriertem Vor- und Rücklauf
- Material: Kohlenstoffstahl S235
- Kammern mit Zinklamellenbeschichtung fZn-nc-480h nach DIN EN ISO 10683
- Isolierung für Heizung oder Kühlung mit verzinktem Stahlblechmantel 0,6 mm
- Eingepresste Vor- und Rücklauf Beschriftung im Stahlblechmantel
- Entleerungsanschluss für Vor- und Rücklaufkammer



Technische Merkmale

Kesselanschlüsse	G 1 1/2" Innengewinde
Abnehmeranschlüsse	G 1 1/4" Innengewinde
Entleerung	G 1/2" Innengewinde
Isolierung _{Heizung}	EPS 35 mm (DIN 4102-B2)
Isolierung _{Kühlung}	FEF 19 mm (EN 14304)
Betriebstemperatur max. _{EPS}	90 °C
Betriebstemperatur max. _{FEF}	85 °C
Betriebsüberdruck max.	6 bar
K _{vs} Wert	46,3
Anschlussabstand	200 mm
Einbauhöhe, B	176 mm
Isolierungshöhe	155 mm
Hergestellt nach	2014/68/EU

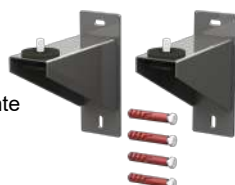
Druckverlustdiagramm



Typ	Montagelänge L [mm]	Stützen Ausladung A [mm]	Anzahl der Heizgruppen	Code
HV 80/200 SU-2	775	350	2	842 002
HV 80/200 SU-3	1175	600	3	842 003
HV 80/200 SU-4	1575	1000	4	842 004
HV 80/200 SU-5	1975	1400	5	842 005
HV 80/200 SU-6	2375	1400	6	842 006

MIK Wandkonsole WK 80

- Ausladung 160 oder 220 mm bis zur Verteilermittle
- Galvanisch verzinkt (HRN EN ISO 2081) und verchromt (DIN 50962)
- Einschließlich Schrauben, Dübel, Unterlegscheiben und Dämpfungselemente
- Verpackungseinheit: 2 St.
- Code: **840 010** (160 mm)
- **840 011** (220 mm)



MIK Standkonsolen SKL 80

- Höhenverstellbar 450-660 mm oder 650-900 mm
- Galvanisch verzinkt (HRN EN ISO 2081) und verchromt (DIN 50962)
- Einschließlich Schrauben, Dübel, Unterlegscheiben und Dämpfungselemente
- Verpackungseinheit: 1 St.
- Code: **840 015** (450-660 mm)
- **840 016** (650-900 mm)

