

### Heizkreisset HK 25

Leistung bis 28 kW bei Temperaturdifferenz 20 °C  
und Volumenstrom 1,2 m<sup>3</sup>/h

- Anschlussabstand, D = 125 mm
- Einbauhöhe, H = 380 mm
- Einbaubreite, B = 250 mm
- K<sub>vs</sub> Wert: 5,0
- Standard unit: Vorlauf rechts
- Vorlauf links möglich gemäß den Anweisungen mit dem Produkt



### Heizkreisset HK 25-4 mit 4-Wege-Mischer und Isolierung

#### Rücklauf

Innengewinde G 1" Verbindung

**Rücklauf-Pumpenflansch-Kugelhahn mit Thermometer-Handrad**

- Rohranschluss: oval Flanschstützen
- Abschaltbarer Schwerkraftbremse durch Drehen von 45° des Handrades:



**Verbindungsrohr**

- Länge: 180 mm
- Anschlüsse: G 1 1/2" Außengewinde

**Überwurfmutter 1 1/2"**

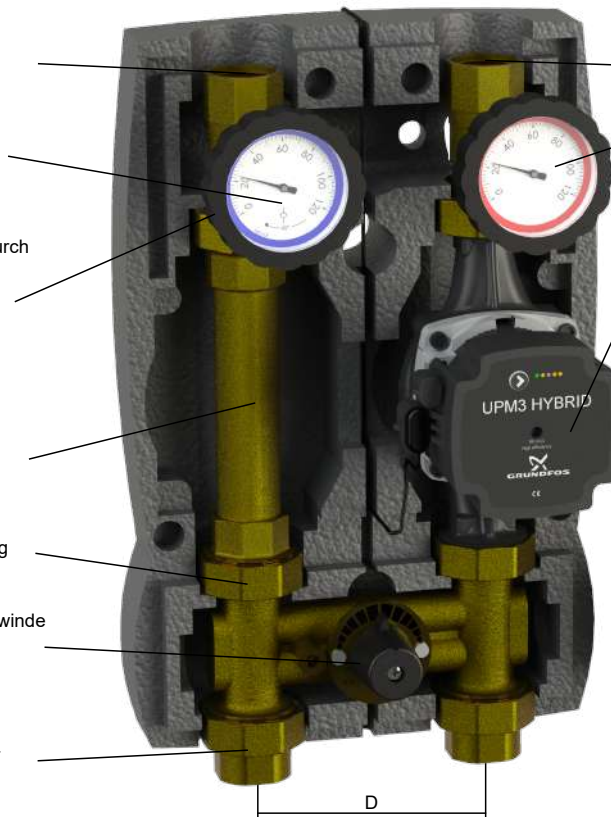
- Set: G 1 1/2" Überwurfmutter, Dichtung

**4-Wege-Mischer**

- Bodenanschlüsse: G 1 1/2" Außengewinde
- Rohranschluss/Pumpenanschluss: oval Flanschstützen

**Verschraubung 1"**

- Set: G 1 1/2" Überwurfmutter, Adapter G 1" Innengewinde, Dichtung



#### Vorlauf

Innengewinde G 1" Verbindung

**Vorlauf-Pumpenflansch-Kugelhahn mit Thermometer-Handrad**

- Pumpenanschluss: oval Flanschstützen

**Pumpe**

- Einbaulänge: 180 mm
- Pumpenanschlüsse: G 1 1/2" Außengewinde

**Stellmotor MODVLVS M21**

- 3-Punkt-Stellmotor für Mischventil
- LED Betriebsanzeige
- Stellwinkel: 2 min bis 90°
- Drehmoment: 5 Nm
- Spannungsversorgung: 230 V
- Heizkreisset kann auch kombiniert werden mit SELTRON und ESBE Stellmotoren

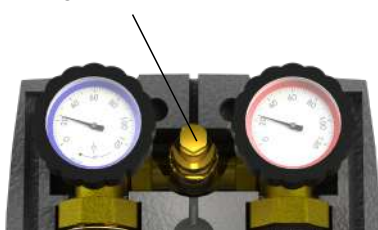


Beschreibung	Typ	Code
nur Heizkreisset mit Isolierung, ohne Pumpe und Stellmotor	HK 25-4	<b>870 004</b>
zusätzlich ist möglich Pumpe bestellen	Grundfos UPM3 Hybrid 25-70 (UL7)	<b>870 103</b>
zusätzlich ist möglich Stellmotor bestellen	Stellmotor MODVLVS M21	<b>870 050</b>

### Heizkreisset HK 25-4B mit 4-Wege-Mischer, Isolierung und Überströmventil

Überströmventil

- Ausführung mit Überströmventil



Beschreibung	Typ	Code
nur Heizkreisset mit Isolierung, ohne Pumpe und Stellmotor	HK 25-4B	<b>870 014</b>
zusätzlich ist möglich Pumpe bestellen	Grundfos UPM3 Hybrid 25-70 (UL7)	<b>870 103</b>
zusätzlich ist möglich Stellmotor bestellen	Stellmotor MODVLVS M21	<b>870 050</b>