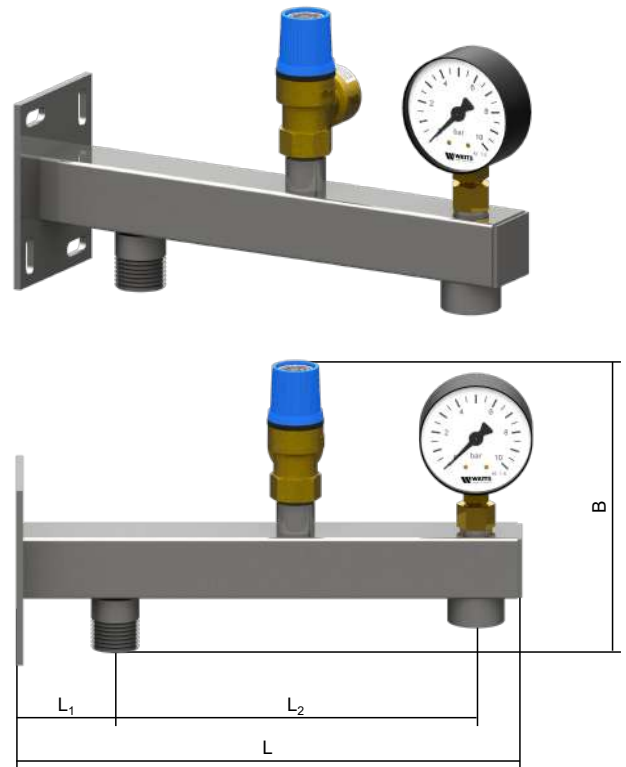


## Edelstahl Gefäßanschlussgruppen EWK

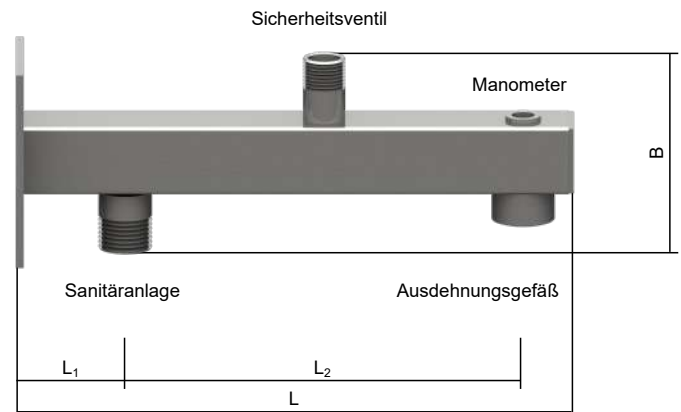
- Montageeinheit für Sanitäranlagen
- Material: Edelstahl X5 CrNi 18-10
- Sanitäranlage Anschluss: R 3/4" Außengewinde
- Ausdehnungsgefäß Anschluss: G 3/4" Innengewinde
- Gebrauchsfertig bestückt mit:
  - Manometer Ø63/10/ bar/1/4" mit automatischem Absperrventil
  - Sicherheitsventil 1/2"/10 bar



Typ	Montagelänge L [mm]	Abstand L <sub>1</sub> [mm]	Abstand L <sub>2</sub> [mm]	Montagehöhe B [mm]	Sicherheitsventil	Manometer	Code
EWK 2	280,5	55	200	160	1/2"/10 bar	Ø63/10/ bar/1/4"	<b>860 135</b>

## Edelstahlkonsolen für Gefäßanschlussgruppen EWK

- Montageeinheit für Sanitäranlagen
- Material: Edelstahl X5 CrNi 18-10
- Sanitäranlage Anschluss: R 3/4" Außengewinde
- Ausdehnungsgefäß Anschluss: G 3/4" Innengewinde
- Sicherheitsventil Anschluss: R 1/2" Außengewinde
- Manometer Anschluss



Typ	Montagelänge L [mm]	Abstand L <sub>1</sub> [mm]	Abstand L <sub>2</sub> [mm]	Montagehöhe B [mm]	Manometer Anschluss	Code
EWK 1 Konsole	280,5	55	200	99	G 3/8" Innengewinde	<b>860 114</b>
EWK 2 Konsole	280,5	55	200	99	G 1/4" Innengewinde	<b>860 115</b>