

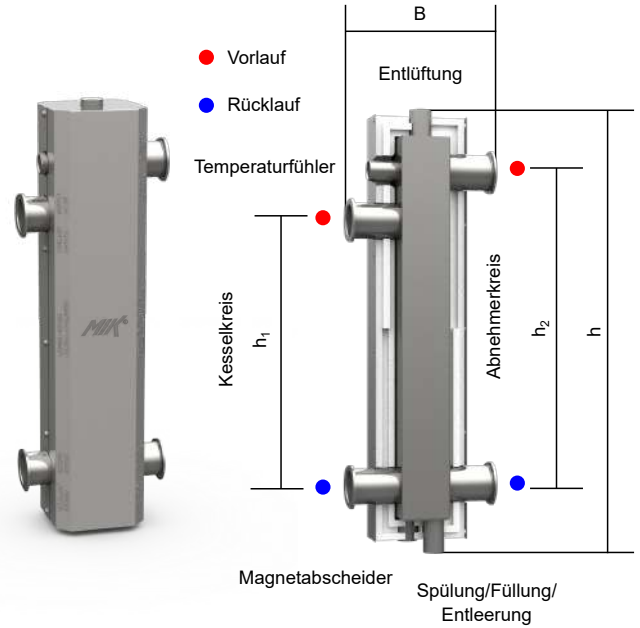
## Hydraulische Weiche DN32, HW 60/375 OF

Volumenstrom bis 4 m<sup>3</sup>/h

- Material: Kohlenstoffstahl S235
- Kammer mit Zinklamellenbeschichtung flZn-nc-480h nach DIN EN ISO 10683
- Isolierung für Heizung oder Kühlung mit verzinktem Stahlblechmantel 0,6 mm
- Eingepresste Vor- und Rücklauf und Kessel- und Abnehmerkreise  
Beschriftung im Stahlblechmantel
- Entlüftungsanschluss und Spülung/Füllung/Entleerungsanschluss
- Temperaturfühleranschluss und Magnetabscheideranschluss

### Technische Merkmale

Kesselanschlüsse	oval Flanschstutzen DN 32 für Überwurfmutter G 2"
Abnehmeranschlüsse	oval Flanschstutzen DN 32 für Überwurfmutter G 2"
Isolierung <sub>Heizung</sub>	EPS 25 mm (DIN 4102-B2)
Isolierung <sub>Kühlung</sub>	FEF 19 mm (EN 14304)
Betriebstemperatur max. <sub>EPS</sub>	90 °C
Betriebstemperatur max. <sub>FEF</sub>	85 °C
Betriebsüberdruck max.	6 bar
Temperaturfühler	Innengewinde G 1/2"
Entlüftung	Innengewinde G 1/2"
Spülung/Füllung/Entleerung	Innengewinde G 1/2"
Schlammabscheider mit Magnet	Innengewinde G 1/2"
Druckabfall während max. Rezirkulation	< 800 Pa



Typ	h [mm]	B [mm]	h <sub>1</sub> [mm]	h <sub>2</sub> [mm]	Code
HW60/375 OF	522	175	315	375	<b>850 015</b>

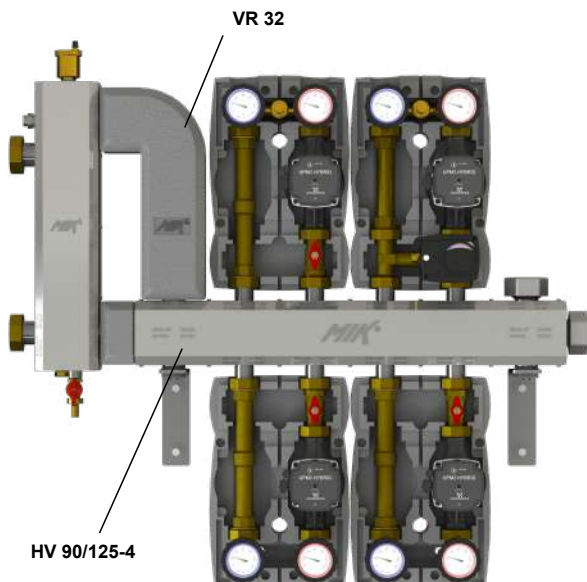
## MIK Wandbefestigungen H-HV

- Ausladung 100 oder 150 mm bis zur HW Mitte
- Galvanisch verzinkt (HRN EN ISO 2081) und verchromt (DIN 50962)
- Einschließlich Schrauben und Dübel
- Verpackungseinheit 2 St.
- Code: **840 007** (100 mm)
- 840 008** (150 mm)



## Anbringungsverschlach

- Einbau links
- HW 60/375 OF, Verteiler HV 90/125-4 und Verbindungsrohr VR32
- Installation mit vier Pumpengruppen



- Einbau rechts
- HW 60/375 OF, Verteiler HVI 90/125-4 und Verbindungsrohr VR32 L=235,5
- Installation mit drei Pumpengruppen

