

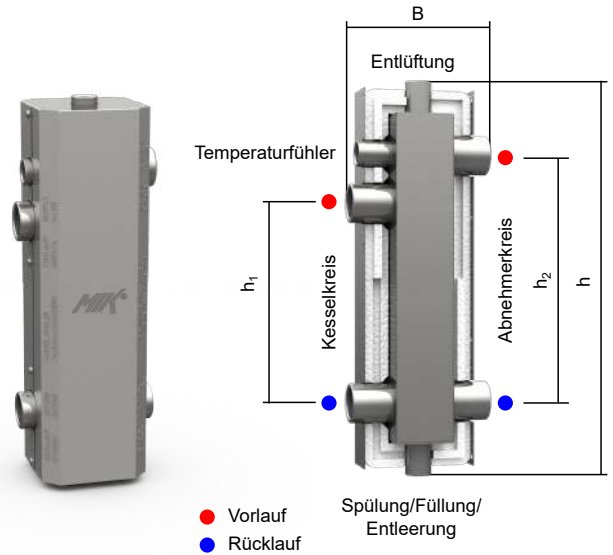
Hydraulische Weiche HW 60/250

Volumenstrom bis 3 m³/h

- Material: Kohlenstoffstahl S235
- Kammer mit Zinklamellenbeschichtung flZn-nc-480h nach DIN EN ISO 10683
- Isolierung für Heizung oder Kühlung mit verzinktem Stahlblechmantel 0,6 mm
- Eingepresste Vor- und Rücklauf und Kessel- und Abnehmerkreise
Beschriftung im Stahlblechmantel
- Entlüftungsanschluss und Spülung/Füllung/Entleerungsanschluss
- Temperaturfühleranschluss

Technische Merkmale

Kesselanschlüsse	G 1" Innengewinde
Abnehmeranschlüsse	G 1" Innengewinde
Isolierung _{Heizung}	EPS 25 mm (DIN 4102-B2)
Isolierung _{Kühlung}	FEF 19 mm (EN 14304)
Betriebstemperatur max. _{EPS}	90 °C
Betriebstemperatur max. _{FEF}	85 °C
Betriebsüberdruck max.	6 bar
Entlüftung	G ½" Innengewinde
Spülung/Füllung/Entering	G ½" Innengewinde
Temperaturfühler	G ½" Innengewinde



Typ	Montagehöhe h [mm]	Montagebreite B [mm]	Abstand h ₁ [mm]	Abstand h ₂ [mm]	Code
HW 60/250	397	142	200	250	850 009

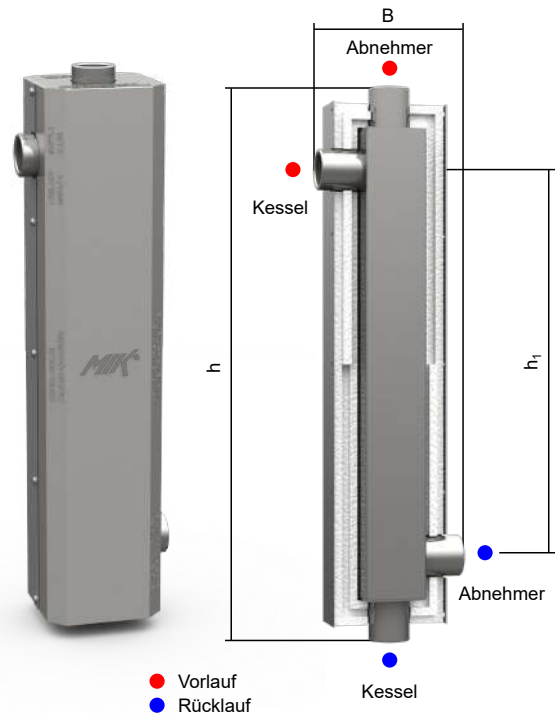
Hydraulische Weiche HW 60

Volumenstrom bis 3 m³/h

- Material: Kohlenstoffstahl S235
- Kammer mit Zinklamellenbeschichtung flZn-nc-480h nach DIN EN ISO 10683
- Isolierung für Heizung oder Kühlung mit verzinktem Stahlblechmantel 0,6 mm
- Eingepresste Vor- und Rücklauf und Kessel- und Abnehmerkreise
Beschriftung im Stahlblechmantel

Technische Merkmale

Kesselanschlüsse	G 1" Innengewinde
Abnehmeranschlüsse	G 1" Innengewinde
Isolierung _{Heizung}	EPS 25 mm (DIN 4102-B2)
Isolierung _{Kühlung}	FEF 19 mm (EN 14304)
Betriebstemperatur max. _{EPS}	90 °C
Betriebstemperatur max. _{FEF}	85 °C
Betriebsüberdruck max.	6 bar



Typ	Montagehöhe h [mm]	Montagebreite B [mm]	Anschlussabstand h ₁ [mm]	Code
HW 60	536	142	375	850 005

MIK Wandbefestigungen H-HV

- Ausladung 100 oder 150 mm bis zur HW Mitte
- Galvanisch verzinkt (HRN EN ISO 2081) und verchromt (DIN 50962)
- Einschließlich Schrauben und Dübel
- Verpackungseinheit 2 St.
- Code: **840 007** (100 mm)
- 840 008** (150 mm)

