



Hidraulička skretnica HW 80/190-1 1/2" - DN40

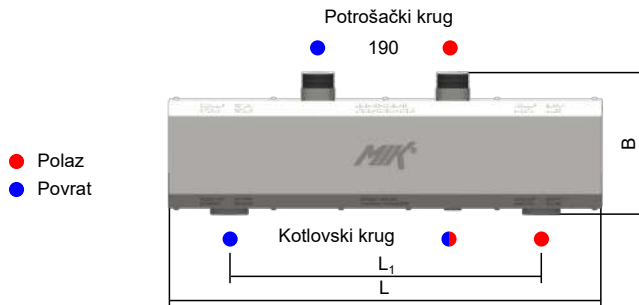
Hidraulička skretnica HW 80/190-1 1/2"

Protoci do 6 m³/h

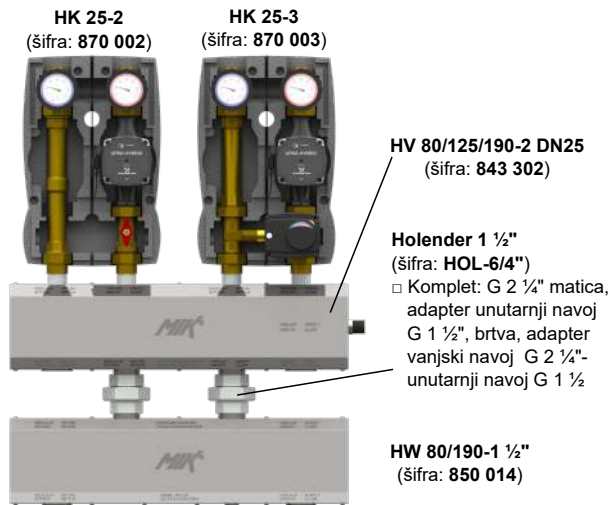
- Materijal: ugljični čelik S235
- Komora zaštićena cink lamelama flZn-nc-480h (prema DIN EN ISO 10683)
- Opremljeno izolacijom za grijanje ili hlađenje i oplatom od pocinčanog lima 0,6 mm
- Oznake polaznog/povratnog voda i primarnog/sekundarnog kruga utisnute na pocinčanom plaštu
- Priključak za osjetnik temperature

Tehničke karakteristike

Kotlovski priključci	unutarnji navoj G 1 1/2"
Potrošački priključci	vanjski navoj R 1 1/2"
Izolacija _{grijanje}	EPS 35 mm (DIN 4102-B2)
Izolacija _{hlađenje}	FEF 19 mm (EN 14304)
Max. radna temperatura _{EPS}	90 °C
Max. radna temperatura _{FEF}	85 °C
Max. radni tlak	6 bara
Osjetnik temperature	unutarnji navoj G 1/2"



Hidraulička skretnica HW 80/190-1 1/2" i kotlovski razdjelnik HV 80/125/190-2 DN 25 s pumpnim setovima:



Tip	Ugradbena duljina L [mm]	Udaljenost L ₁ [mm]	Visina B [mm]	Broj artikla
HW 80/190-1 1/2"	610	440	201	850 014