



# Hydraulische Weiche HW 80/190-1 1/2" - DN40

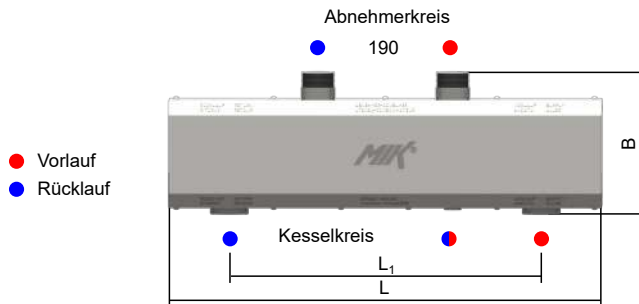
## Hydraulische Weiche HW 80/190-1 1/2"

Volumenstrom bis 6 m<sup>3</sup>/h

- Material: Kohlenstoffstahl S235
- Kammer mit Zinklamellenbeschichtung  
fZn-nc-480h nach DIN EN ISO 10683
- Isolierung für Heizung oder Kühlung mit verzinktem  
Stahlblechmantel 0,6 mm
- Eingepresste Vor- und Rücklauf und Kessel- und  
Abnehmerkreise Beschriftung im Stahlblechmantel
- Temperaturfühleranschluss

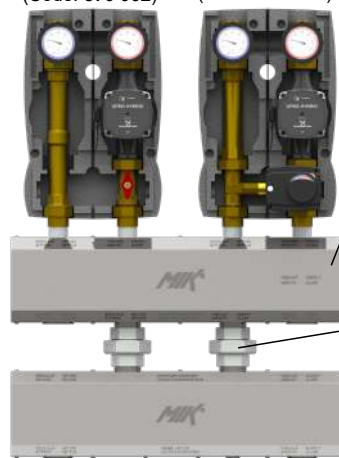
### Technische Merkmale

Kesselanschlüsse	G 1 1/2" Innengewinde
Abnehmeranschlüsse	R 1 1/2" Außengewinde
Isolierung <sub>Heizung</sub>	EPS 35 mm (DIN 4102-B2)
Isolierung <sub>Kühlung</sub>	FEF 19 mm (EN 14304)
Betriebstemperatur max. <sub>EPS</sub>	90 °C
Betriebstemperatur max. <sub>FEF</sub>	85 °C
Betriebsüberdruck max.	6 bar
Temperaturfühler	G 1/2" Innengewinde



## Hydraulische Weiche HW 80/190-1 1/2" und Kesselverteiler HV 80/125/190-2 DN 25 mit Pumpengruppen:

HK 25-2 (Code: 870 002)      HK 25-3 (Code: 870 003)



HV 80/125/190-2 DN25  
(Code: 843 302)

Verschraubung 1 1/2"  
(Code: HOL-6/4")

- Set: G 2 1/4" Überwurfmutter, Adapter G 1 1/2" Innengewinde, Dichtung, Adapter G 2 1/4" Außengewinde - G 1 1/2" Innengewinde

HW 80/190-1 1/2"  
(Code: 850 014)

Typ	Montagelänge L [mm]	Abstand L <sub>1</sub> [mm]	Einbauhöhe B [mm]	Code
HW 80/190-1 1/2"	610	440	201	<b>850 014</b>