

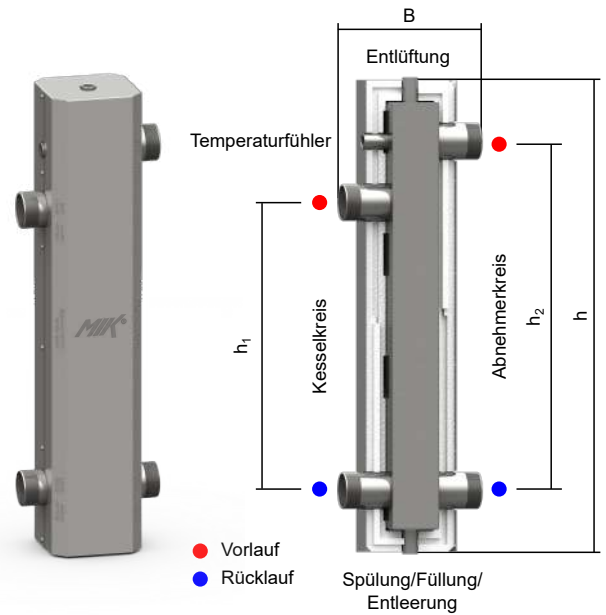
Hydraulische Weiche HW 80/570

Volumenstrom bis 8 m³/h

- Material: Kohlenstoffstahl S235
- Kammer mit Zinklamellenbeschichtung flZn-nc-480h nach DIN EN ISO 10683
- Isolierung für Heizung oder Kühlung mit verzinktem Stahlblechmantel 0,6 mm
- Eingepresste Vor- und Rücklauf und Kessel- und Abnehmerkreise
Beschriftung im Stahlblechmantel
- Entlüftungsanschluss und Spülung/Füllung/Entleerungsanschluss
- Temperaturfühleranschluss

Technische Merkmale

Kesselanschlüsse	R 2" Außengewinde
Abnehmeranschlüsse	R 2" Außengewinde
Isolierung _{Heizung}	EPS 35 mm (DIN 4102-B2)
Isolierung _{Kühlung}	FEF 19 mm (EN 14304)
Betriebstemperatur max. _{EPS}	90 °C
Betriebstemperatur max. _{FEF}	85 °C
Betriebsüberdruck max.	6 bar
Temperaturfühler	G 1/2" Innengewinde
Entlüftung	G 1/2" Innengewinde
Spülung/Füllung/Entleerung	G 1/2" Innengewinde



Typ	Montagehöhe h [mm]	Montagebreite B [mm]	Abstand h ₁ [mm]	Abstand h ₂ [mm]	Code
HW 80/570	778	230	470	570	600 080

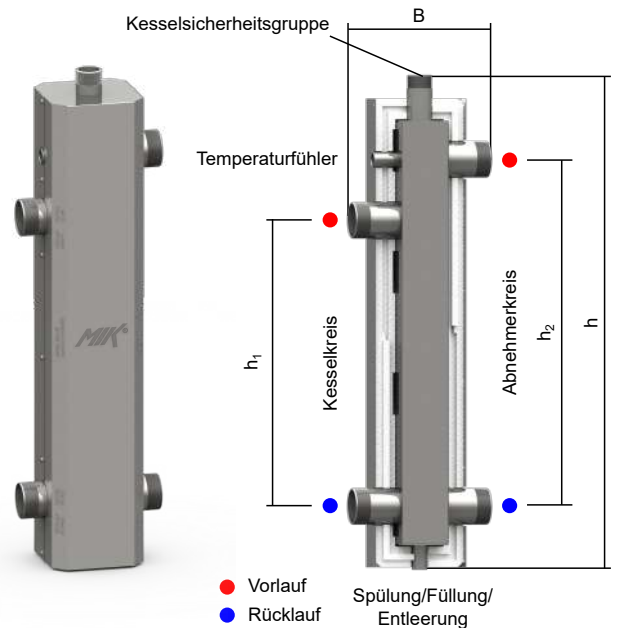
Hydraulische Weiche HW 80/570A

Volumenstrom bis 8 m³/h

- Material: Kohlenstoffstahl S235
- Kammer mit Zinklamellenbeschichtung flZn-nc-480h nach DIN EN ISO 10683
- Isolierung für Heizung oder Kühlung mit verzinktem Stahlblechmantel 0,6 mm
- Eingepresste Vor- und Rücklauf und Kessel- und Abnehmerkreise
Beschriftung im Stahlblechmantel
- Spülung/Füllung/Entleerungsanschluss und Temperaturfühleranschluss
- Kesselsicherheitsgruppe Anschluss

Technische Merkmale

Kesselanschlüsse	R 2" Außengewinde
Abnehmeranschlüsse	R 2" Außengewinde
Isolierung _{Heizung}	EPS 35 mm (DIN 4102-B2)
Isolierung _{Kühlung}	FEF 19 mm (EN 14304)
Betriebstemperatur max. _{EPS}	90 °C
Betriebstemperatur max. _{FEF}	85 °C
Betriebsüberdruck max.	6 bar
Kesselsicherheitsgruppe	G 1 1/4" Außengewinde
Temperaturfühler	G 1/2" Innengewinde
Spülung/Füllung/Entleerung	G 1/2" Innengewinde



Typ	Montagehöhe h [mm]	Montagebreite B [mm]	Abstand h ₁ [mm]	Abstand h ₂ [mm]	Code
HW 80/570A	813	230	470	570	600 081

MIK Wandbefestigungen H-HW

- Ausladung 160 oder 220 mm bis zur HW Mitte
- Galvanisch verzinkt (HRN EN ISO 2081) und verchromt (DIN 50962)
- Einschließlich Schrauben und Dübel
- Verpackungseinheit 2 St.
- Code: **850 101** (160 mm)
- 850 102** (220 mm)

