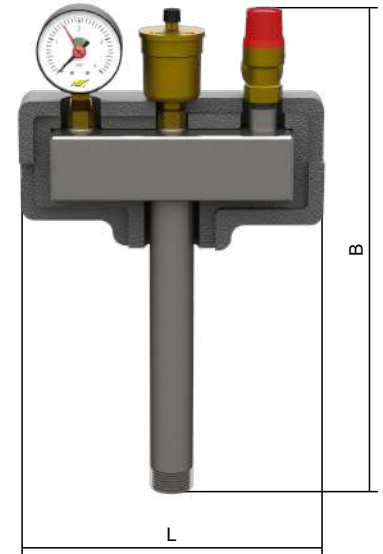


## Kotlovska sigurnosna grupa SG DD

Za toplinsku snagu do 350 kW

- Montažna jedinica za zatvorene sisteme centralnog grijanja
- Priklučci manometra i odzračnika unutarnji navoj G 3/8"
- Komora galvanski pocinčana (prema HRN EN ISO 2081) i kromatirana (prema DIN 50962)
- Spremno za montažu i serijski opremljeno sa:
  - manometrom Ø63/4 bar/3/8" s automatskim zapornim ventilom
  - brzim odzračnikom 3/8" s automatskim zapornim ventilom
  - sigurnosnim ventilom 3 bara
  - EPS izolacijom 20 mm (prema DIN 4102-B2)
    - Artikel: EPS izolacija za sigurnosne grupe (K2a-K5a)
    - Šifra artikla: IZOLEPS-SG



**Kotlovska sigurnosna grupa SG DD s izolacijom**

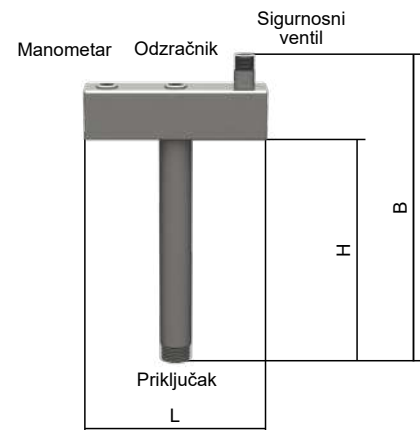


Tip	Ugradbena duljina L [mm]	Ugradbena visina B [mm]	Priklučak	Sigurnosni ventil	Toplinska snaga [kW]	Broj artikla
SG/I 50 DD	230	380	vanjski navoj R 1"	1/2"	50	<b>860 050 DD</b>
SG/I 100 DD	230	395	vanjski navoj R 1"	3/4"	100	<b>860 100 DD</b>
SG/I 200 DD	230	420	vanjski navoj R 1"	1"	200	<b>860 200 DD</b>
SG/I 350 DD	230	425	vanjski navoj R 1 1/4"	1 1/4"	350	<b>860 350 DD</b>

## Čelična konzola za kotlovsku sigurnosnu grupu SG DD

Za toplinsku snagu do 350 kW

- Montažna jedinica za zatvorene sisteme centralnog grijanja
- Priklučci manometra i odzračnika unutarnji navoj G 3/8"
- Priklučak za sigurnosni ventil
- Komora galvanski pocinčana (prema HRN EN ISO 2081) i kromatirana (prema DIN 50962)



Tip	Ugradbena duljina L [mm]	Ugradbena visina B [mm]	Priklučak	Duljina priključka H [mm]	Priklučak sig. ventila	Toplinska snaga [kW]	Broj artikla
K2a DD (SG 50 DD)	180	319	vanjski navoj R 1"	237	vanjski navoj R 1/2"	50	<b>860 312</b>
K3a DD (SG 100 DD)	180	322	vanjski navoj R 1"	237	vanjski navoj R 3/4"	100	<b>860 313</b>
K4a DD (SG 200 DD)	180	327	vanjski navoj R 1"	237	vanjski navoj R 1"	200	<b>860 314</b>
K5a DD (SG 350 DD)	180	332	vanjski navoj R 1 1/4"	239	vanjski navoj R 1 1/4"	350	<b>860 315</b>