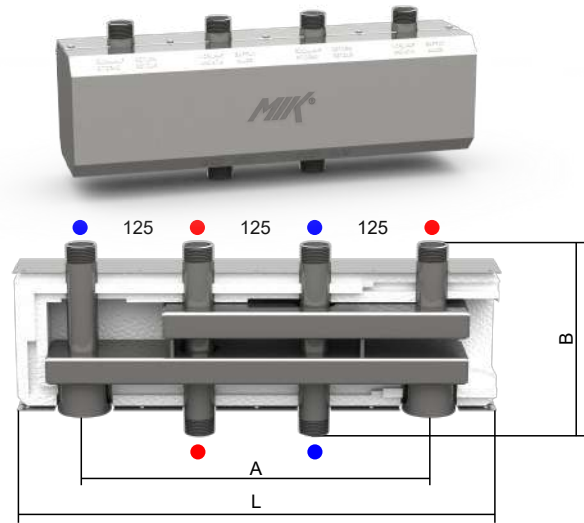


Kotlovski kombinirani polazno-povratni razdjelnik HVI

Za toplinsku snagu do 50 kW kod temperaturne razlike 20 °C i protoka 2,3 m³/h

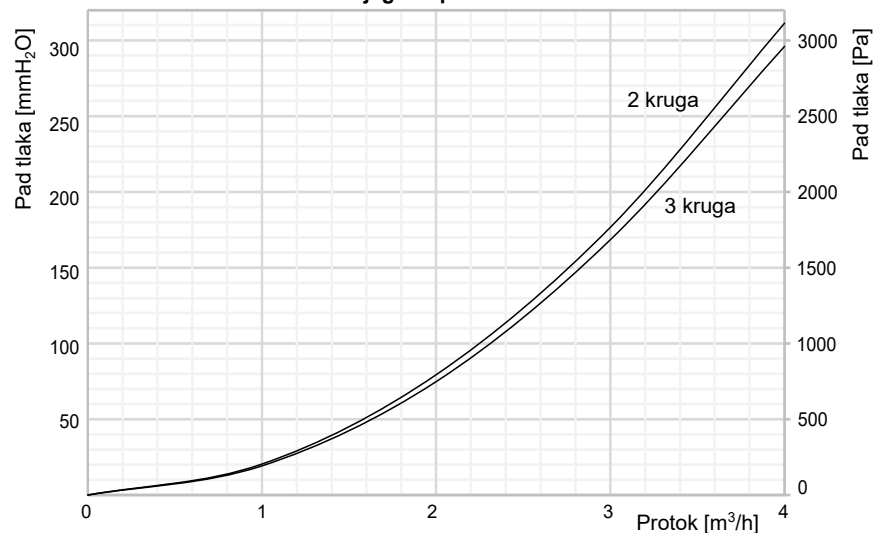
- 2 do 7 ogrjevnih/rashladnih krugova
- Donja ugradnja primarnog kotlovskog kruga
- Gornja ugradnja potrošačkih krugova
- Priklučci polaznog i povratnog voda smješteni jedni uz druge
- Kompaktna izvedba sa termički razdvojenim komorama polaza i povrata
- Materijal: ugljični čelik S235
- Komore zaštićene cink lamelama flZn-nc-480h (prema DIN EN ISO 10683)
- Opremljeno izolacijom za grijanje ili hlađenje i oplatom od pocinčanog lima 0,6 mm
- Oznake polaznog/povratnog voda utisnute na pocinčanom plaštu



Tehničke karakteristike

| | |
|---------------------------------------|-------------------------|
| Kotlovski priključci | vanjski navoj R 1" |
| Potrošački priključci | vanjski navoj R 1" |
| Izolacija _{grijanje} | EPS 35 mm (DIN 4102-B2) |
| Izolacija _{hlađenje} | FEF 19 mm (EN 14304) |
| Max. radna temperatura _{EPS} | 90 °C |
| Max. radna temperatura _{FEF} | 85 °C |
| Max. radni tlak | 6 bara |
| K _{vs} vrijednost | 22,8 |
| Razmak priključaka | 125 mm |
| Visina instalacije, B | 210 mm |
| Visina izolacije | 155 mm |
| Proizvedeno u skladu s | 2014/68/EU |

Dijagram pada tlaka



| Tip | Ugradbena duljina L [mm] | Razmak oslonca A [mm] | Broj krugova grijanja | Broj artikla |
|-------|--------------------------|-----------------------|-----------------------|----------------|
| HVI-2 | 520 | 375 | 2 | 841 102 |
| HVI-3 | 770 | 375 | 3 | 841 103 |
| HVI-4 | 1020 | 625 | 4 | 841 104 |
| HVI-5 | 1270 | 625 | 5 | 841 105 |
| HVI-6 | 1520 | 875 | 6 | 841 106 |
| HVI-7 | 1770 | 875 | 7 | 841 107 |

MIK Konzolni zidni nosač WK 80

- Udaljenost sredine razdjelnika od zida 160 ili 220 mm
- Galvanski pocinčano (HRN EN ISO 2081) i kromatirano (DIN 50962)
- Komplet uključuje vijke, tiple, podložne pločice i prigušne elemente
- Pakiranje 2 kom.
- Broj artikla: **840 010** (160 mm)
840 011 (220 mm)



MIK Zidni nosač H-HW

- Udaljenost sredine razdjelnika od zida 160 ili 220 mm
- Galvanski pocinčano (HRN EN ISO 2081) i kromatirano (DIN 50962)
- Komplet uključuje vijke i tiple
- Pakiranje 2 kom.
- Broj artikla: **850 101** (160 mm)
850 102 (220 mm)

