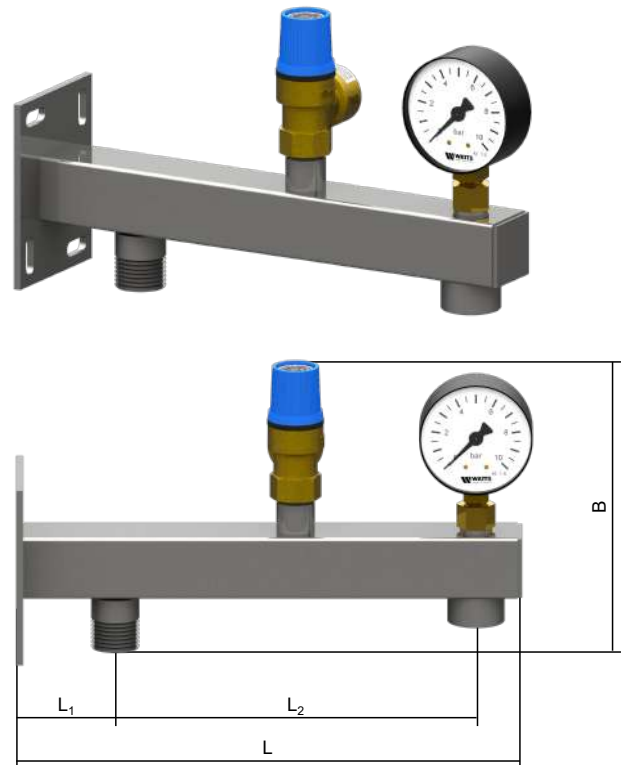


Zidna konzola za ekspanzionu posudu EWK

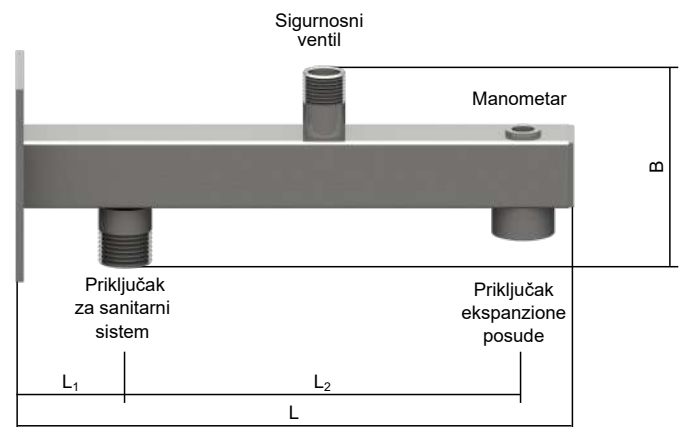
- Montažna jedinica za sanitarne sisteme
- Materijal: nehrđajući čelik X5 CrNi 18-10
- Priključak za sanitarni sistem s vanjskim navojem R ¾"
- Priključak za ekspanzionu posudu s unutarnjim navojem G ¾"
- Spremno za montažu i serijski opremljeno sa:
 - manometrom Ø63/10/ bar/¼" s automatskim zapornim ventilom
 - sigurnosnim ventilom ½"/10 bar



Tip	Ugradbena duljina L [mm]	Udaljenost L ₁ [mm]	Udaljenost L ₂ [mm]	Ugradbena visina B [mm]	Sigurnosni ventil	Manometar	Broj artikla
EWK 2	280,5	55	200	160	½"/10 bar	Ø63/10/ bar/¼"	860 135

Konzola za ekspanzionu posudu EWK

- Montažna jedinica za sanitarne sisteme
- Materijal: nehrđajući čelik X5 CrNi 18-10
- Priključak za sanitarni sistem s vanjskim navojem R ¾"
- Priključak za ekspanzionu posudu s unutarnjim navojem G ¾"
- Priključak za sigurnosni ventil: vanjski navoj R ½"
- Priključak za manometar



Tip	Ugradbena duljina L [mm]	Udaljenost L ₁ [mm]	Udaljenost L ₂ [mm]	Ugradbena visina B [mm]	Priključak manometra	Broj artikla
EWK 1 konzola	280,5	55	200	99	unutarnji navoj G ¾"	860 114
EWK 2 konzola	280,5	55	200	99	unutarnji navoj G ¼"	860 115