

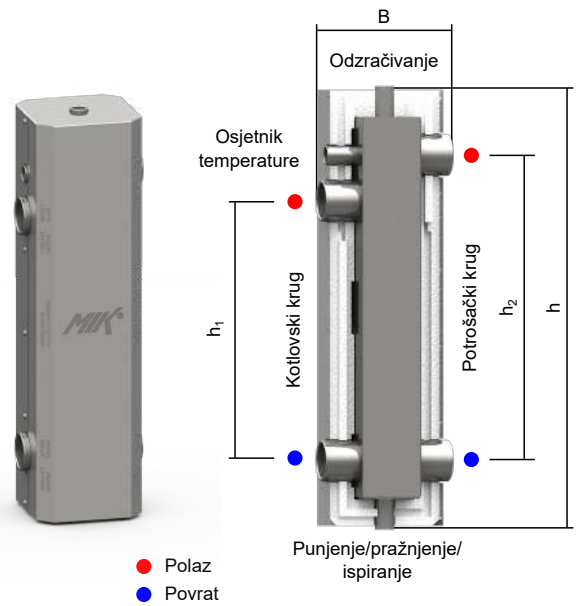
Hidraulička skretnica HW 80/400

Protoci do 7 m³/h

- Materijal: ugljični čelik S235
- Komora zaštićena cink lamelama fZn-nc-480h (prema DIN EN ISO 10683)
- Opremljeno izolacijom za grijanje ili hlađenje i oplatom od pocinčanog lima 0,6 mm
- Oznake polaznog/povratnog voda i primarnog/sekundarnog kruga utisnute na pocinčanom plaštu
- Priključci za odzračivanje (gornji) i ispiranje/pražnjenje/punjenje (donji)
- Priključak za osjetnik temperature

Tehničke karakteristike

Kotlovski priključci	unutarnji navoj G 1 1/2"
Potrošački priključci	unutarnji navoj G 1 1/2"
Izolacija _{grijanje}	EPS 35 mm (DIN 4102-B2)
Izolacija _{hlađenje}	FEF 19 mm (EN 14304)
Max. radna temperatura _{EPS}	90 °C
Max. radna temperatura _{FEF}	85 °C
Max. radni tlak	6 bara
Odzračivanje	unutarnji navoj G 1/2"
Osjetnik temperature	unutarnji navoj G 1/2"
Punjenje/pražnjenje/ispiranje	unutarnji navoj G 1/2"



Tip	Ugradbena visina h [mm]	Ugradbena širina B [mm]	Udaljenost kotlovskih priključaka h ₁ [mm]	Udaljenost potrošačkih priključaka h ₂ [mm]	Broj artikla
HW 80/400	580	172	340	400	850 010

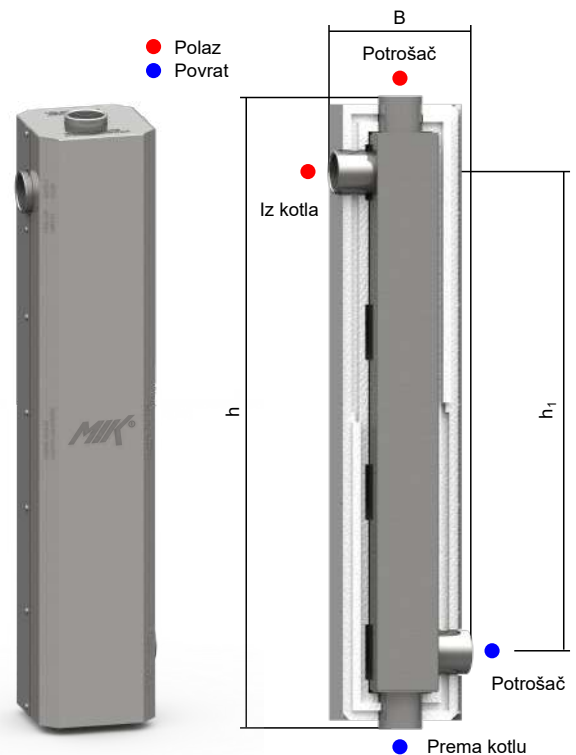
Hidraulička skretnica HW 80

Protoci do 7 m³/h

- Materijal: ugljični čelik S235
- Komora zaštićena cink lamelama fZn-nc-480h (prema DIN EN ISO 10683)
- Opremljeno izolacijom za grijanje ili hlađenje i oplatom od pocinčanog lima 0,6 mm
- Oznake polaznog/povratnog voda i primarnog/sekundarnog kruga utisnute na pocinčanom plaštu

Tehničke karakteristike

Kotlovski priključci	unutarnji navoj G 1 1/2"
Potrošački priključci	unutarnji navoj G 1 1/2"
Izolacija _{grijanje}	EPS 35 mm (DIN 4102-B2)
Izolacija _{hlađenje}	FEF 19 mm (EN 14304)
Max. radna temperatura _{EPS}	90 °C
Max. radna temperatura _{FEF}	85 °C
Max. radni tlak	6 bara



Tip	Ugradbena visina h [mm]	Ugradbena širina B [mm]	Udaljenost priključaka h ₁ [mm]	Broj artikla
HW 80	792	172	600	850 006

MIK Zidni nosač H-HW

- Udaljenost sredine skretnice od zida 160 ili 220 mm
- Galvanski pocinčano (HRN EN ISO 2081) i kromatirano (DIN 50962)
- Komplet uključuje vijke i tiple
- Pakiranje 2 kom.
- Broj artikla: **850 101** (160 mm)
- **850 102** (220 mm)

