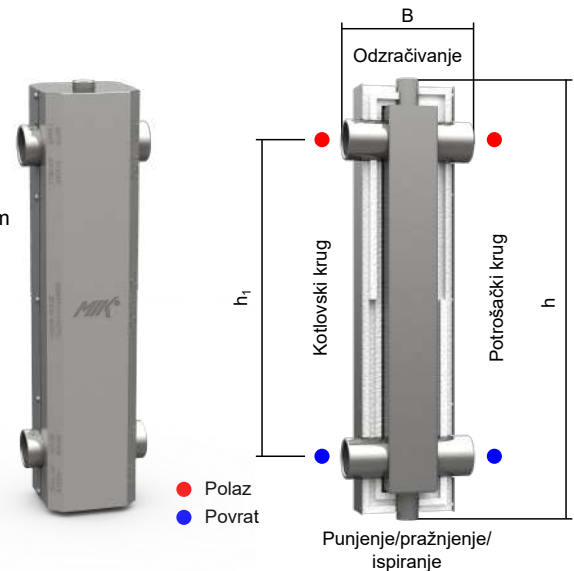


Hidraulička skretnica HWK 60-1 ¼"

Protoci do 4 m³/h

- Materijal: ugljični čelik S235
- Komora zaštićena cink lamelama fZn-nc-480h (prema DIN EN ISO 10683)
- Opremljeno izolacijom za grijanje ili hlađenje i oplatom od pocinčanog lima 0,6 mm
- Oznake polaznog/povratnog voda i primarnog/sekundarnog kruga utisnute na pocinčanom plaštu
- Priključci za odzračivanje (gornji) i ispiranje/pražnjenje/punjenje (donji)



Tehničke karakteristike

Kotlovski priključci	unutarnji navoj G 1 ¼"
Potošački priključci	unutarnji navoj G 1 ¼"
Izolacija _{grijanje}	EPS 25 mm (DIN 4102-B2)
Izolacija _{hlađenje}	FEF 19 mm (EN 14304)
Max. radna temperatura _{EPS}	90 °C
Max. radna temperatura _{FEF}	85 °C
Max. radni tlak	6 bara
Odzračivanje	unutarnji navoj G ½"
Punjenje/pražnjenje/ispiranje	unutarnji navoj G ½"

Tip	Ugradbena visina h [mm]	Ugradbena širina B [mm]	Udaljenost kotlovskih i potošačkih priključaka h ₁ [mm]	Broj artikla
HWK 60-1 ¼"	522	152	375	850 008

Hidraulička skretnica HW 60/125-1 ¼"

Protoci do 3 m³/h

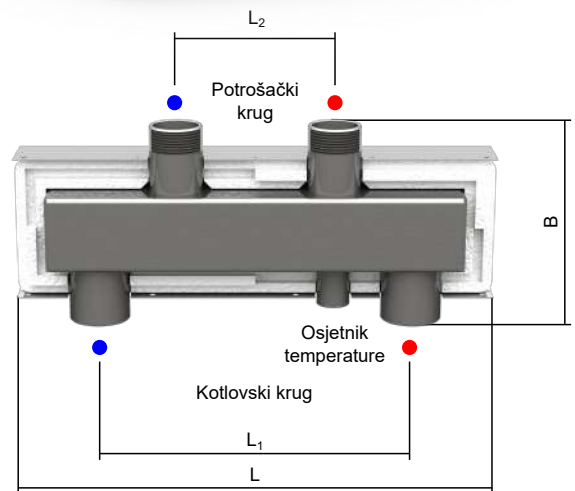
- Materijal: ugljični čelik S235
- Komora zaštićena cink lamelama fZn-nc-480h (prema DIN EN ISO 10683)
- Opremljeno izolacijom za grijanje ili hlađenje i oplatom od pocinčanog lima 0,6 mm
- Oznake polaznog/povratnog voda i primarnog/sekundarnog kruga utisnute na pocinčanom plaštu
- Priključak za osjetnik temperature
- Dolazi u kompletu s dva holendera 1 ¼"



Tehničke karakteristike

Kotlovski priključci	unutarnji navoj G 1 ¼"
Potošački priključci	vanjski navoj R 1 ¼"
Izolacija _{grijanje}	EPS 25 mm (DIN 4102-B2)
Izolacija _{hlađenje}	FEF 19 mm (EN 14304)
Max. radna temperatura _{EPS}	90 °C
Max. radna temperatura _{FEF}	85 °C
Max. radni tlak	6 bara
Osjetnik temperature	unutarnji navoj G ½"

- Polaz
- Povrat



Tip	Ugradbena duljina L [mm]	Ugradbena visina B [mm]	Udaljenost kotlovskih priključaka L ₁ [mm]	Udaljenost potošačkih priključaka L ₂ [mm]	Broj artikla
HW 60/125-1"	381	158,5	250	125	850 011

MIK Zidni nosač H-HV

- Udaljenost sredine skretnice od zida 100 ili 150 mm
- Galvanski pocinčano (HRN EN ISO 2081) i kromatirano (DIN 50962)
- Komplet uključuje vijke i tiple
- Pakiranje 2 kom.
- Broj atikla: **840 007** (100 mm)
840 008 (150 mm)

